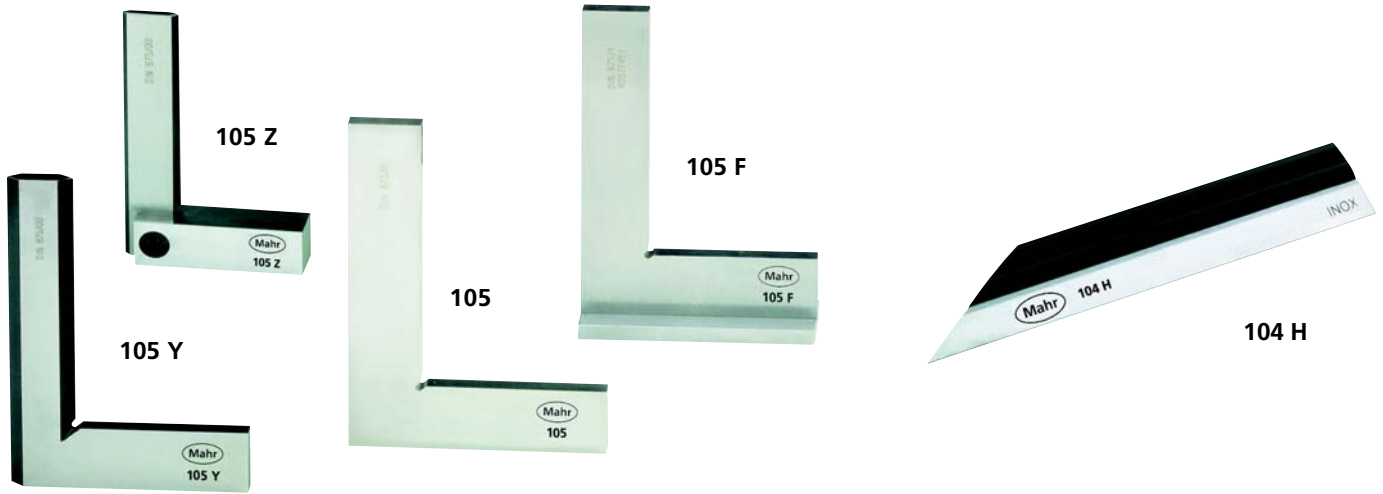


刀口直角尺、淬硬直角尺、直角尺、宽座直角尺



刀口直尺104 H

特征

- 通体淬硬研磨不锈钢
- 隔热设计
- 一端尖头
- 标准附件
包装盒

精度

00级
DIN 874,表2

刀口直尺平面度由下面公式决定

$$t = 2 + \frac{l}{250} \mu\text{m}$$

(长度 l 单位mm)

技术数据

mm	长度 (inch)	截面尺寸 mm	重量 kg	订货号
75	(3")	22 x 6	0,05	4205000
100	(4")	22 x 6	0,07	4205001
125	(5")	22 x 6	0,09	4205002
150	(6")	22 x 6	0,11	4205003
200	(8")	22 x 6	0,15	4205004
300	(12")	30 x 7	0,25	4205005
400	(16")	40 x 7	0,75	4205007
500	(20")	40 x 7	0,91	4205006

直角尺 105/0

特征

- 淬硬不锈钢
- 标准附件
包装盒

精度

0 DIN 875

技术数据

规格 mm	(inch)	截面尺寸 mm	重量 kg	订货号
50 x 40	(2 x 1.6")	14 x 4	0,04	4207008
75 x 50	(3 x 2")	15 x 4	0,05	4207009
100 x 70	(4 x 3")	20 x 5	0,11	4207000
150 x 100	(6 x 4")	25 x 6	0,22	4207001
200 x 130	(8 x 5.1")	30 x 7	0,54	4207002
300 x 200	(12 x 8")	40 x 8	1,12	4207004

宽座直角尺 105 F/0

特征

- 淬硬不锈钢
- 平滑型带凸缘
- 标准附件
盒包装

精度
0级 DIN 875

测量面直角精度由下面公式决定:

$$t = 5 + \frac{l}{250} \mu\text{m}$$

技术数据

尺身长度 mm	(inch)	截面尺寸 mm	重量 kg	订货号
50 x 40	(2 x 1.6")	13,5 x 5	0,05	4208008
75 x 50	(3 x 2")	15 x 4	0,08	4208009
100 x 70	(4 x 3")	20 x 5	0,20	4208000
150 x 100	(6 x 4")	25 x 6	0,46	4208001
200 x 130	(8 x 5.1")	30 x 7	0,75	4208002
300 x 200	(12 x 8")	40 x 8	1,68	4208004

(l是较长尺身长度, 单位 mm)

淬硬直角尺 105 Y

特征

- 淬硬不锈钢
- 标准附件: 包装盒

精度
00级 DIN 875

技术数据

规格 mm	(inch)	截面尺寸 mm	重量 kg	订货号
50 x 40	(2 x 1.6")	14 x 4	0,03	4210000
75 x 50	(3 x 2")	16 x 4	0,05	4210001
100 x 70	(4 x 3")	20 x 5	0,10	4210002
150 x 100	(6 x 4")	25 x 6	0,26	4210003
200 x 130	(8 x 5.1")	30 x 7	0,43	4210004
300 x 200	(12 x 8")	40 x 8	0,96	4210005
500 x 330	(20 x 13")	45 x 10	2,20	4210006

淬硬直角尺105Z

特征

- 淬硬不锈钢
- 一边狭窄, 一边宽尺身
- 尺刃不反光
- 标准附件: 盒包装

精度
0级 DIN 875

测量面直角精度由下面公式决定:

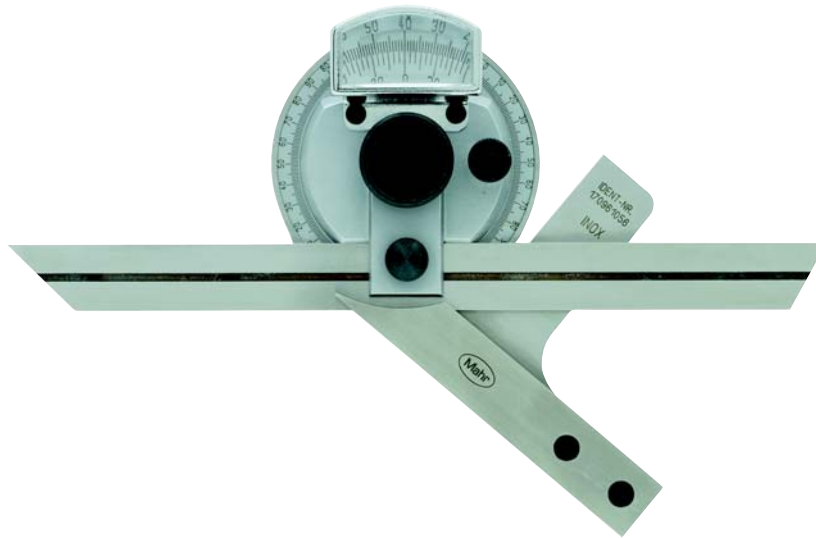
$$t = 5 + \frac{l}{50} \mu\text{m}$$

l是较长尺身长度, 单位 mm

技术数据

尺身长度		截面尺寸		重量 kg	订货号
mm	(inch)	长边 mm	短边 mm		
50 x 40	(2 x 1.6")	16 x 2	14 x 10	0,05	4211005
75 x 50	(3 x 2")	16 x 2	14 x 10	0,06	4211000
100 x 70	(4 x 3")	20 x 3	18 x 12	0,13	4211001
150 x 100	(6 x 4")	26 x 3	24 x 14	0,32	4211002
200 x 130	(8 x 5.1")	30 x 4	28 x 16	0,75	4211003
300 x 200	(12 x 8")	40 x 6	38 x 20	1,60	4211004

360° 万能角度尺 106 UF



特征

- 带微调
- 不锈钢制造
- 刻度标记和游标镀铬光整，不会反光，由于共在一个平面上，所以读数不会偏差
- 滚花螺钉夹持尺刃，尺刃可换
- 标准附件：放大镜、可换尺刃及包装盒

技术数据

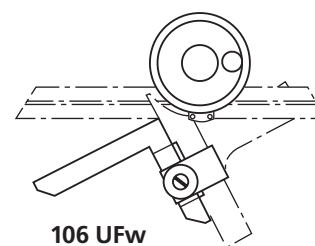
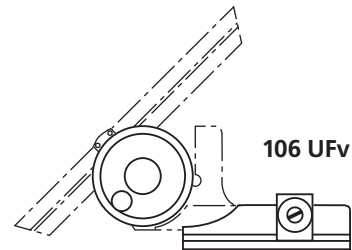
刀口长度 mm (inch)	范围 度	最小读数 分	偏差 分	订货号
150 (6")	360°	5'	5'	4214050
200 (8")	360°	5'	5'	4214051
300 (12")	360°	5'	5'	4214052

附件

		订货号
可换尺刃	106 Us	
淬硬不锈钢 (标准附件)		
刀口长度	150 mm (6")	4214010
	200 mm (8")	4214011
	300 mm (12")	4214012

其他附件

座架	106 UFv	
分平面和V型面		
直径 5-30 mm		
长度 90 mm, 宽度 25 mm		4214061
角度附件	106 UFw	
用于测量极小的锐角		
用螺钉装在量脚上		4214062



数显万能角度规106 ES



特征

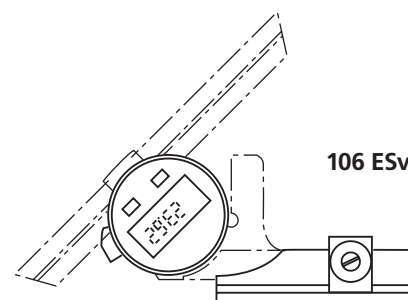
- 易于读数，高对比度，高为 8.5mmLCD
- 显示度和分或带小数点的度数
- 测量范围内任意位置调零
- 按钮夹装在刀口尺
- 微调功能便于调到所需角度
- 锁紧手柄防止意外误调
- 底板和刀口尺由不锈钢制造，量刃淬硬
- Opto RS232C 数据输出
- 最大调整速度3 圈/ sec
- 容栅式测量系统，电池寿命大约2年
- 供货范围：
电池, 测刃 300 mm 和包装盒

技术数据

量程	分辨率	偏差	订货号.
1 x 360°	1分或0,01° 2 x 180° 或 4 x 90°	± 2分	4214600

附件

	订货号
可换刀口尺 不锈钢，淬火 测刃长度	106 ESs 150 mm 4214620 200 mm 4214621 300 mm 4214622
电池 3V, Typ CR 2032	4102520
数据连接电缆 Opto RS232C (2 m), 9针D型接口	16 ESv 4102510
底座 底座表面平滑且带V型导槽 ø 5 – 30 mm, 长度 90 mm, 宽度 25 mm	106 ESv 4214630
角度附件 用于测量角度极小的锐角，要把它拧在角度尺的固定脚上。	106 UFw 4214062



岩石平板 坚硬花岗岩



特征

- 应用在测量领域，对精密零件的布置，划线和研磨
- 由上等的细颗粒黑花岗岩制成 (Diabas)
- 结构致密，材质均匀
- Mohs' 硬度计显示硬度为6-7
- 工作面研磨，防止反光
- 100 % 防腐
- 无磁性，不导电
- 测量设备和仪器在工作面上容易移动

规格 mm	厚度 mm	重量 kg	订货号. 等级		
			00 DIN 876	0 DIN 876	1 DIN 876
400 x 250	70	20	4221001	4221021	4221041
400 x 400	70	35	4221002	4221022	4221042
630 x 400	100	75	4221003	4221023	4221043
630 x 630	100	120	4221004	4221024	4221044
800 x 500	150	180	4221005	4221025	4221045
1000 x 630	150	280	4221006	4221026	4221046
1200 x 800	200	575	4221007	4221027	4221047
1500 x 1000	200	900	4221008	4221028	4221048
2000 x 1000	250	1500	4221009	4221029	4221049

从以下公式获得接触面平面度公差 t_1 等级
 平面度公差
acc.to DIN 876
 00 $t_1 = 2 (1 + l/1000)$
 0 $t_1 = 4 (1 + l/1000)$
 1 $t_1 = 10 (1 + l/1000)$
 长度 l 单位 mm

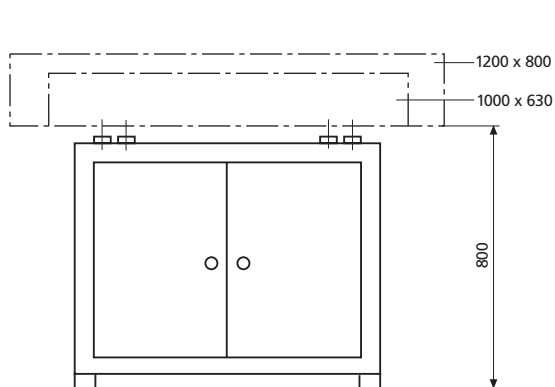
其他规格的平面备索

附件

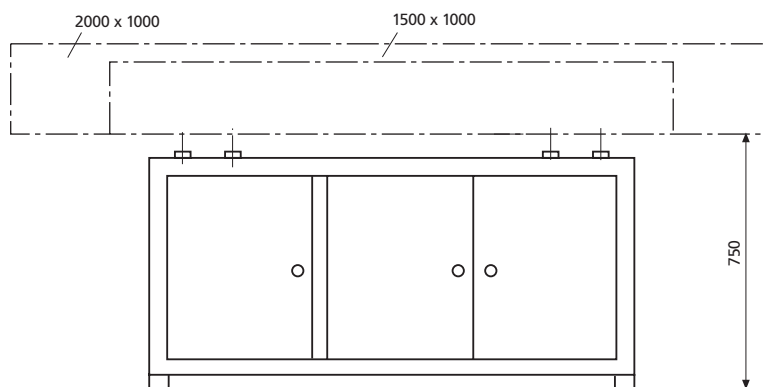
	目录号	订号号	备注
带柜底座	107 As/1	4221067	用于规格 (mm) : 1000 x 630 and 1200 x 800
带柜底座	107 As/2	4221068	用于规格 (mm): 1500 x 1000 and 2000 x 1000
可调支撑	107 Asa	4221069	用在107 As/1 and 107 As/2

也可见页 11-7

带柜底座 107 As



107 As/1



107 As/2

特征

- 用于规格为1000 x 630 mm 的平面规
- 截面设计极为牢固，表面包着钢板
- 带5个高度可调的支撑
3个用于支撑
2个防止倾斜
- 牢固地安放在平台顶上 Bessel 点处的孔中

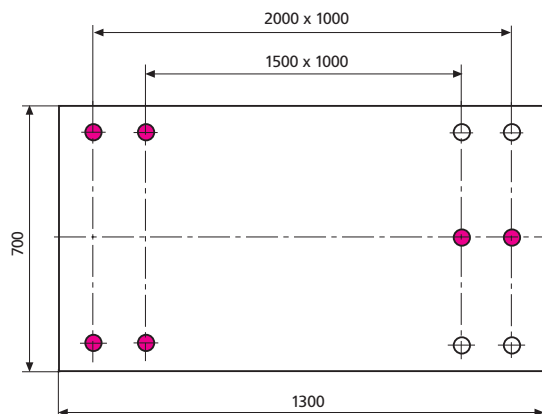
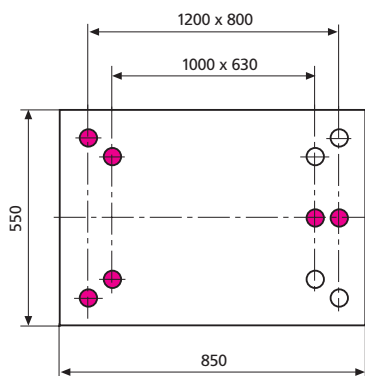
技术数据

用在规格如下的平面规 mm	重量 kg	目录号	订货号	备注
1000 x 630 / 1200 x 800	83	107 As/1	4221067	2扇带锁门和1个高度可调支架
1500 x 1000 / 2000 x 1000	164	107 As/2	4221068	3扇带锁门和一个高度可调支架

平面规107AG的安装（规格可到2000 x 1000 mm）

如果在A点支撑，平面规的变形最小。
对于棱边超过1000mm的平面规，建议在B点增加防倾斜支点。
支撑点A (Bessel 点 0,22 x l 或离棱边距离w)，防倾斜点B

备注：
室内转移带柜平台需加支撑
(可以连平面规一道)



附件

订货号

可调支撑
用于把平面规安放在工作平台或柜上，三个点支撑平台，两个点防倾斜

107 Asa
4221069

- 支撑点A
- 支撑点B

通用量座 818 GX



特征

- 用于检测工件的圆度，同心度，平行度和轴向跳动。
- 也适用于复查或划线
- 内置正弦转轮，用于锥体测量
- 与量块一起测量锥角和锥体形状
- 与指示表座合用于平面规上
- 坚固底座采用特殊铸铁制造
- 表面和底面淬硬，并研磨
- 在V型槽上安放可拆卸顶尖，可把超长件直接安装在V型导槽上

技术数据

顶尖距离 水平	0-200 mm / 0 – 7.8"
带标准安装顶尖的垂直方向	0-125 mm / 0 – 4.9"
带安装顶尖818GXs的垂直方向	可达 200 mm / 7.8"
顶尖高度 正弦滚柱的中心距	75 mm / 2.9" 300 mm / 11.8"
精度 (偏差)	
中心支架对上表面的平行度	≤3 μm / 20 μin.
中心支架对底面的平行度	≤3 μm / 20 μin.
正弦滚柱对中心支架的平行度	≤3 μm / 20 μin.
上表面对中心支架的垂直度	≤3 μm / 20 μin.
正弦滚柱的中心距	≤2 μm / 80 μin.
重量	19 kg
订货号	4623000

附件

	订货号
安装顶尖	818 GXs
用于长度在125-200mm之间的长工件 当装置处于直立状态时	4623020

量块 见第 12 章

根据用途，通用测量座可以与以下仪器合用：

数显高度规**27 ES**，见页 2-2
或
台座 **815 GN**，见页 6-2
带相关的指示表

V形磁座107MH

特征

- 检验室或车间测量或划线用
- 用于钻，磨或铣等 时把持工件
- 内置防湿磁性系统
- 恒定磁力吸引
- 转动开关，除端面（开关对面）外，在上，下面均同步产生磁力
- 工作和测量面淬硬并研磨
- 单个使用或成对使用



附件

木盒
(仅用于 1个磁座)

订货号
4230005

技术数据

精度（偏差）： 平面度和平行度	≤5 μm
侧面与其它面的角度 （不同于V形槽）	≤5 μm
V形槽的对称度	≤5 μm
配对V形槽的高度误差	≤5 μm
L x W x H	100 x 70 x 95 mm
轴径φ	5 - 65 mm
V-角度	90 °
单个重量	4 kg
磁引力,面上	≈1000 N (100 kp)
磁引力, V-形块	≈750 N (75 kp)
单个的订货号	4230000
成付的订货号	4230001

V-Block 107 V

特征

- 检测小尺寸圆柱体工件的椭圆度和多边形误差
- 108°V形槽
- 采用经过淬硬并研磨的特殊钢
- 成单或成双均可使用



技术数据

精度（偏差）： V槽与底面的平行度	≤2 μm
配对磁座V形槽高度高度差	≤5 μm
L x W x H	30 x 30 x 30 mm
轴径φ	2 - 25 mm
V-角	108 °
单磁座重量	0,2 kg
单个的订货号	4229000
成付的订货号	4229001

带照明的放大仪 Magnimar



特征

- 用于对小工件的现场检查，调整和装配和其它一些精密工作
- 带转动臂的照明头要与130t台座或130kl夹紧座合在一起使用
- 三维转动照明头可在任意位置进行定位
- 无需在调整，弹性接头使在大范围调整定位变得方便
- 大直径，薄边磨制镜头确保无歪曲放大
- 直径120mm的镜头双倍放大

- 荧光灯照明充足，照在工件或工作区域几乎无影
- 低能耗的节能灯
- 标准配件：
方形/环形荧光灯管，操作手册

方形灯管照明的放大仪**130 W**
用于检查带光滑面的工件和装配工作

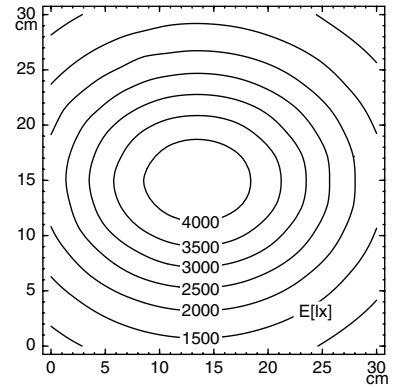
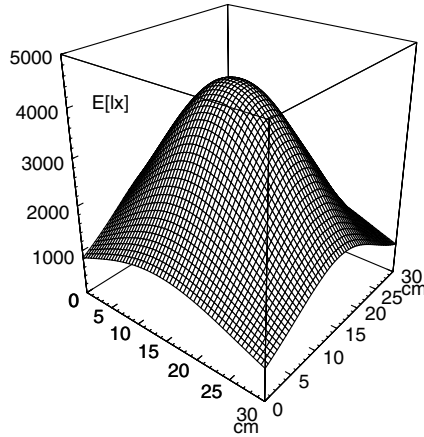
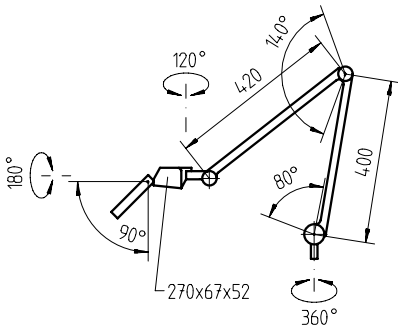
环形灯管照明的放大仪**130 WR**
用于在检查下凹面，如孔，内螺纹等

注意：
130t台座或130kl夹紧座需单独订购！
115V的放大仪不被使用

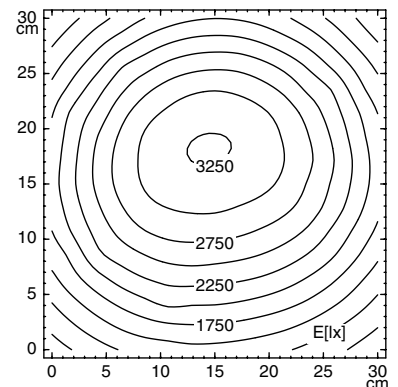
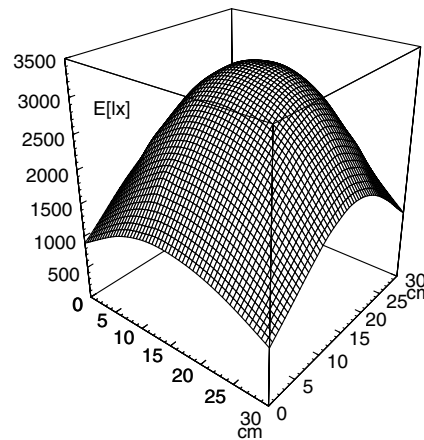
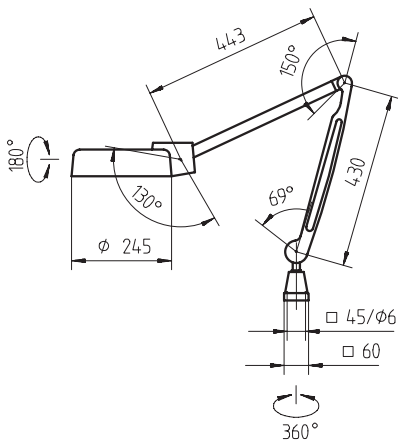
技术数据

灯管类型	电源	耗电	订货号	备注
130 W 130 WR	230 V~ / 50 Hz 230 V~ / 50 Hz	11 W 22 W	4298300 4299300	带薄镜头框

130 W



130 WR



附件

	订货号
台座 用于稳定地放在工作台上	130 t 4298310
夹紧台座 用于安装在工作台上 夹紧范围: 0 - 140 mm	130 kl 4298320
方形荧光灯管130W内置启动器	4298325
环形荧光灯管 130 WR	4299005

