

## 数显万用卡尺 25 ES Varimeter



图例带附件

### 用途

- 用于测量
- 内外径
- 定位槽
- 窄轴套
- 内外锥面
- 燕尾槽
- 凹槽
- 中心距
- 工件划线

### 特征

- 功能: ON/OFF 开关  
RESET (零位设置)  
mm/inch 公英制转换  
HOLD保持 (储存测量数据)  
DATA (数据传输)  
PRESET (通过设置按钮可以输入任何值)  
TOL (显示误差)
- 容栅测量系统, 电池寿命约2年
- 最大测量速度 1,5 m/s (60"/s)
- 数据输出: 通过接口Opto RS232C连到数据线
- 高对比度6mm液晶显示
- 测量爪可换
- 在使用者侧始终能看清读数, 这是由于巧妙地把在测量臂固定架上的所有测量元件安装在一起, 是专利技术。
- 为扩大其测量范围, 测量爪可换向
- 两测量臂均能沿横梁移动, 使重量在小范围内均布
- 尺框和主尺均采用淬硬不锈钢做成
- 标准附件: 电池

### 技术参数

测量范围*		读数	误差极限 (DIN 862)	重量	订单号	订单号木盒
外 mm (inch)	内 mm (inch)	mm/inch	mm	g		
0 - 300 (0-12")	25 - 325 (1-13")	0,01 / .0005"	0,03	770	<b>4118700</b>	<b>4118750</b>
0 - 300 (0-12")	25 - 325 (1-13")	0,01 / .0005"	0,03	750	<b>4118701**</b>	<b>4118750</b>
0 - 600 (0-24")	25 - 625 (1-25")	0,01 / .0005"	0,03	1050	<b>4118702</b>	<b>4118751</b>
0 - 1000 (0-40")	25 - 1025 (1-41")	0,01 / .0005"	0,04	1470	<b>4118703</b>	<b>4118752</b>

\* 和附件有关: 通过把测量臂 844 Te/Tx 换向扩大测量范围 75 mm (2,95")

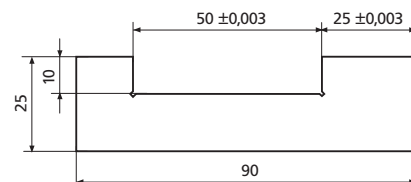
\*\* 不用精调

### 附件

	25 Eel	16 ESv	订单号
校验规, 淬硬钢, 拧入木盒			<b>4118520</b>
电池 3V, 型号 CR 2032			<b>4102520</b>
数据连接线 RS232C (2 m), SUB-D-jack 9-pin			<b>4102510</b>

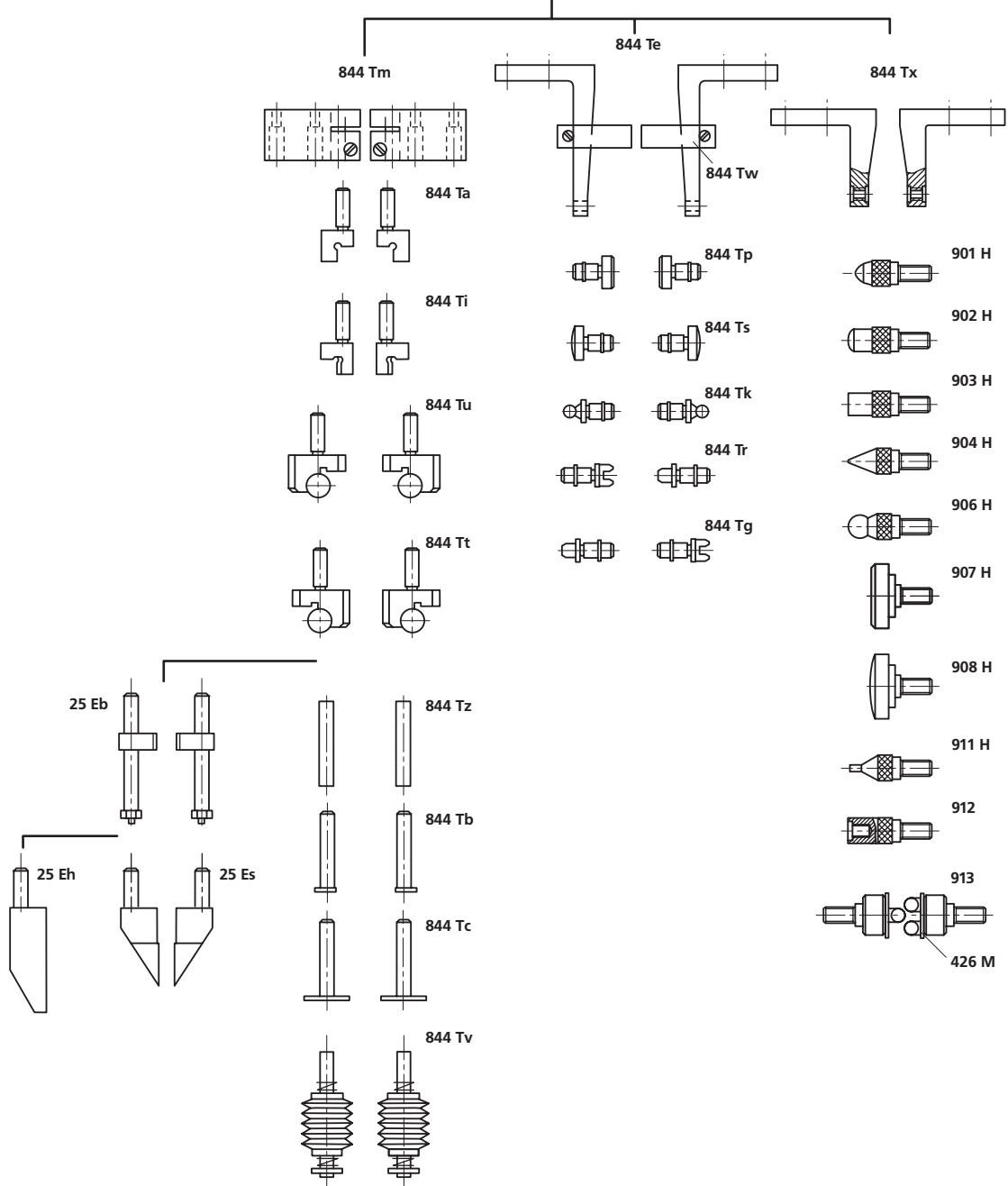
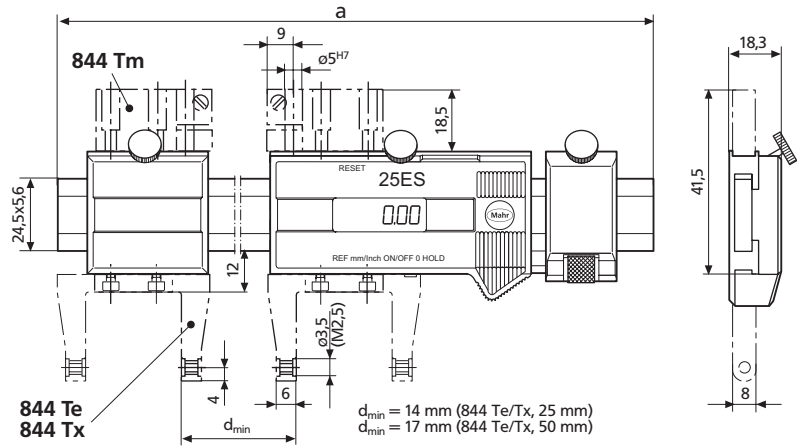
用于测量数据处理的附件见第10章

### 25 Eel



## 数显万用卡尺 25 ES 测量爪, 安装附件和测砧

尺寸 mm		a
25 ES 300 mm		475
600 mm		775
1000 mm		1175



## 万用测量仪844 T Multimar 用于内外部尺寸



### 特征

- 用于测量内外部尺寸  
 内外螺纹  
 定位槽  
 窄轴套  
 凹槽  
 内外锥面  
 内外齿面以及其他多种用途
- 杆身采用坚固设计，磨光及镀铬
- 移动臂的固定架以高精度圆球为导向，消除了松动和摩擦。
- 静止臂固定架也能沿杆身移动，进行粗定位
- 由于移动臂固定架的稳定性保证高精度和灵敏度
- 内置的弹簧保证了测量力的恒定
- 测量内外尺寸的测量力方向可逆
- 为扩大测量范围，测量臂可换向

### 技术数据

测量范围*		扩展的测量范围		移动砧距离	订货号**	订货号 木 盒
mm	(inch)	mm	(inch)			
25 - 110	(1 - 4.33")	25 - 185	(1 - 7.28")	10	4500001	4500010
100 - 260	(4 - 10.24")	100 - 335	(4 - 13.18")	10	4500002	4500011
250 - 610	(10 - 24.02")	250 - 685	(10 - 26.96")	10	4500003	4500012
600 - 1010	(24 - 39.76")	600 - 1085	(24 - 42.71")	10	4500004	4500013

\* 这些范围适用于内部测量. 对于外部尺寸测量相应减少 25 mm.  
 通过将测量部件转180°, 实现测量范围的扩展。  
 所有的测量范围取决于所使用的测砧

\*\* 没有指示表

### 指示表

所有柄径为8mm的指示表均可采用  
 推荐:

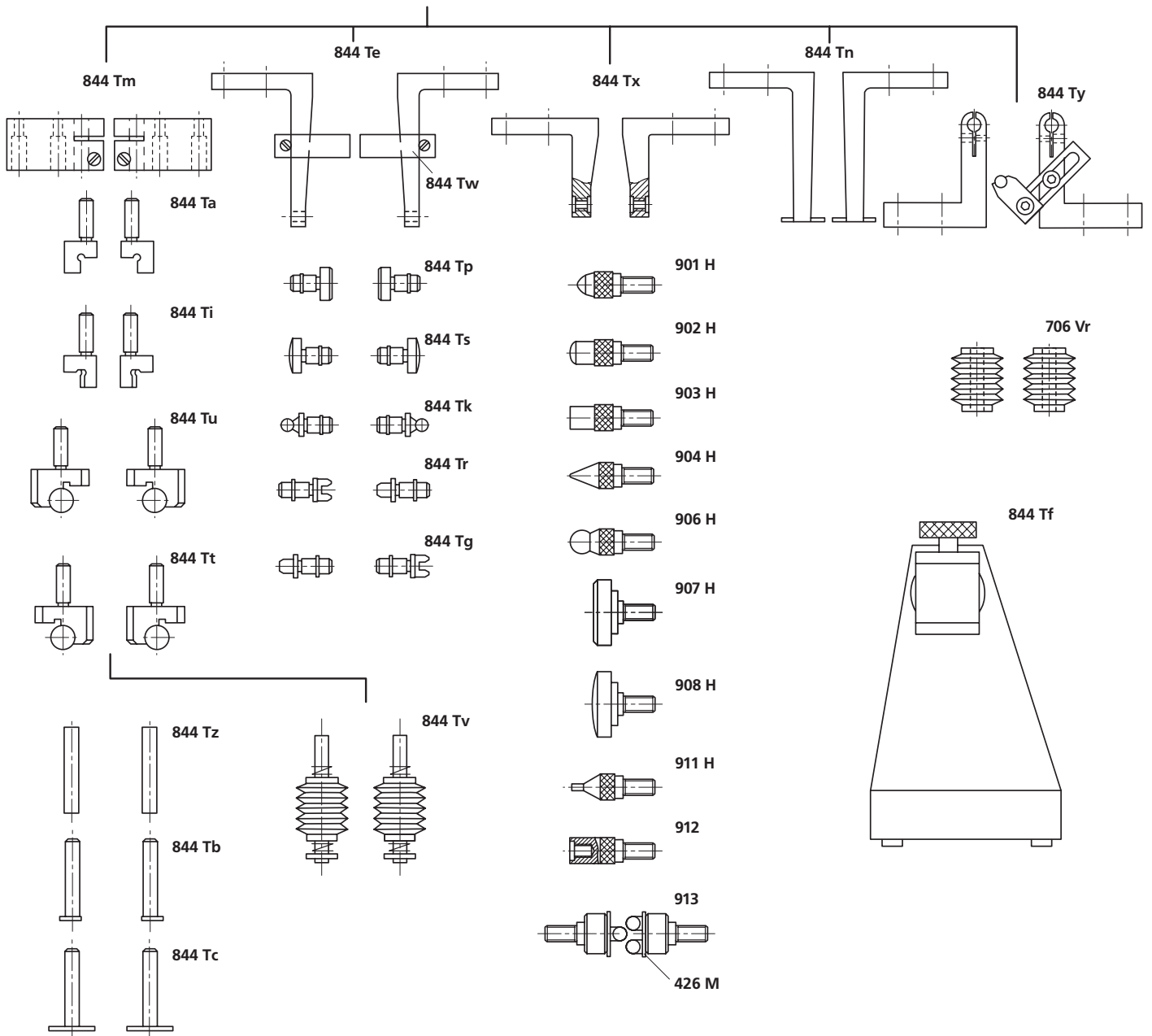
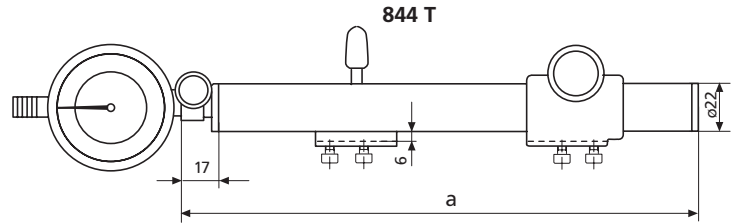
指示表	读 数	订货号
百分表810 S	0,01 mm	4311110
Zentimes 1010	0,01 mm	4332000
Comprames 1004	5 μm	4333000
数显表 "Millitast" 1083	1 μm	4336800
数显表 "Millitast" 1085	1 μm	4336301

电子显示仪见第5章  
 英制指示表见第4章

## 万用测量仪 844 T 测量臂，安装附件和测砧

尺寸

测量范围 mm	a mm
25 - 110	245
100 - 260	395
250 - 610	745
600 - 1010	1145



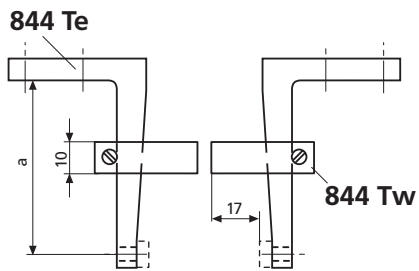
测量臂,挡块 和安装附件

测量臂 844 Te

- 用于内、外部尺寸测量
- 直径3.5mm的孔用于安放互换砧 844 Ts, 844 Tp, 844 Tk, 844 Tr 和 844 Tg
- 为扩展测量范围, 测量臂固定架可换向

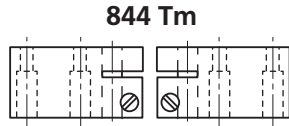
喉深 a	mm	25	50	100
货号		4500020	4500021	4500022*

\* 不适用于数显通用卡尺 25 ES



安装附件 844 Tm

- 安放互换测砧844 Ta, 844 Ti, 844 Tu, 844 Tt, 844 Tb, 844 Tc, 844 Tr 以及柱形销 844 Tz
  - 底面也可用作挡块
  - 为扩大测量范围, 测量臂固定架可换向
- 订单号. **4500030**



挡块 844 Tw

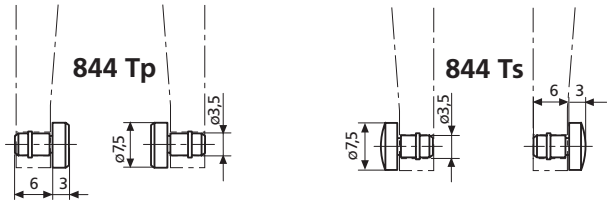
- 限制测量深度.安放在测量臂 844 Te.内外部尺寸测量可换
- 订单号. **4500109**

用于内、外尺寸测量的测砧

用在测量臂844Te上的测砧

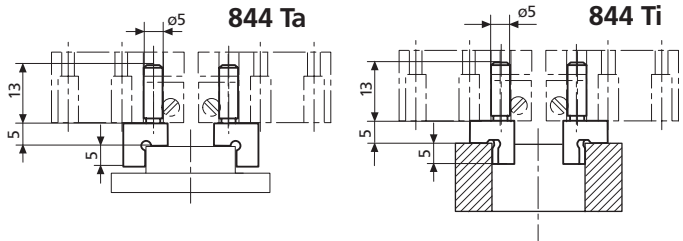
- 淬硬钢
- 采用圆柱柄和防松环确保正向锁定, 但允许在测量时844Te的孔内由旋转。

分类号		订货号
844 Tp	平面型, 用于内、外径, 间距和宽度检测	4500040
844 Ts	球面型,用于内径检测	4500045



用于844Tm 安装附件的台阶测砧

- 淬硬钢材料
- 用于检测窄轴套, 定位槽和其他类似结构
- 让柱形柄装在可换测量爪844Tm的安装孔中



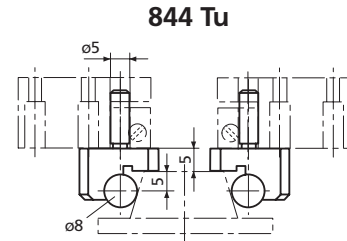
分类号		订货号
844 Ta	平面型, 用于外径	4500050
844 Ti	半圆柱, 用于内径	4500055

## 用于锥面和间距的测砧

## 用于外锥面的滚柱测砧844 Tu\*

- 用于测量外锥面和燕尾导向槽的直径
- 滚柱采用硬化钢材材料

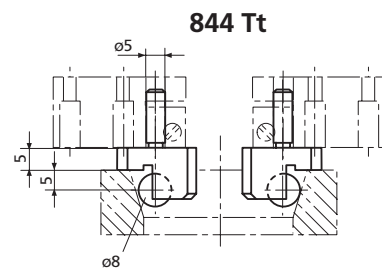
目录号	订货号.		
<b>844 Tu*</b>	滚柱直径8mm	8 mm	<b>4500047</b>
	滚柱长度	14 mm	
	滚柱到锥体表面的距离	5 mm ±3 μm	



## 用于内锥面的球测砧844 Tt\*

- 用于测量距锥面5mm处内锥面的直径
- 球体采用淬硬钢材材料

目录号.	订货号.		
<b>844 Tt*</b>	球径	8 mm	<b>4500046</b>
	球到锥面距离	5 mm ±3 μm	



\* 当内、外面相互平行是，建议把滚柱测砧844Tu和球测砧组合使用

## 凹槽测砧

## 用于安装附件844Tm上的带测量刃的检测装置

- 用于测量定位槽和凹槽的内、外径。每套装置包括一个固定销和一个已装好的测量刃。固定销在安装附件844Tm上的长度可调以便调节测量深度。
- 安装附件844Tm的底面可充当挡块。

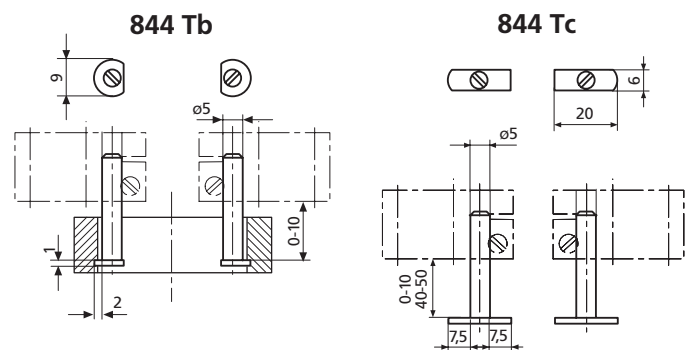
**844 Tb**

- 带圆形测量刃
- 建议凹槽深度不超出2mm深。

**844 Tc**

- 带长条形测量刃
- 建议凹槽深度不超过 7,5 mm

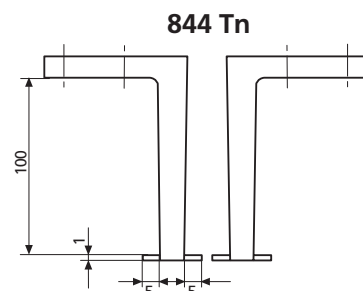
分类号	测刃长度		调节范围	订货号.
	mm	ø mm		
<b>844 Tb</b>	-	9	0 - 10	<b>4500015</b>
<b>844 Tc</b>	20	-	0 - 10	<b>4500114</b>
	20	-	40 - 50	<b>4500115</b>

测量爪 **844 Tn**

- 淬硬钢
- 可以在较深深度测量凹槽的内外径

喉深 a	mm	100
货号		<b>4500036*</b>

\* 不适用于数显通用异型卡尺25ES



## 螺纹测砧

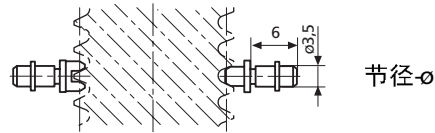
用于外螺纹且可互换的测砧844 Tr

柄径 $\varnothing$  3,5 mm  
柄长 6 mm

与测量爪844Te一起使用

用于中径  
每套包括V-测砧和测刃

844 Tr

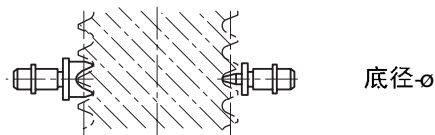


螺距 mm	公制外螺纹 (60°) V-测砧		测刃 订货号	螺距范围 tpi	惠氏外螺纹(55°) V-测砧		测刃 货号	美标JST外螺纹(60°) 螺距范围		测刃 货号
	订货号	订货号			货号	货号		tpi	货号	
0,5	-0,7	4501000	4501200	40 - 32	4501007	4501207	40 - 32	4501018	4501418	
0,7	- 1	4501001	4501201	32 - 24	4501008	4501208	32 - 24	4501019	4501419	
1,25	- 2	4501002	4501202	24 - 18	4501009	4501209	24 - 18	4501020	4501420	
2	-3,5	4501003	4501203	18 - 14	4501010	4501210	18 - 14	4501021	4501421	
3,5	- 5	4501004	4501204	14 - 10	4501011	4501211	14 - 10	4501022	4501422	
5	- 7	4501005	4501205	10 - 7	4501012	4501212	10 - 7	4501023	4501423	
7	- 9	4501006	4501206	7 - 4,5	4501013	4501213	7 - 4,5	4501024	4501424	
				4,5 - 3	4501014	4501214	4,5 - 3	4501025	4501425	
				3 - 2,5	4501015	4501215				

用于小径

每套包括V-测砧和测刃。每种螺距需要一个单独的V-测砧。  
测刃可以用于多个螺距。

844 Tr



螺距 mm	公制外螺纹 (60°) V-测砧		测刃 订货号	螺距范围 tpi	惠氏外螺纹(55°) V-测砧		测刃 订货号	美标JST外螺纹(60°) 测砧与在惠氏螺纹中的相同	
	订货号	订货号			订货号	订货号			
0,5	4501026			48	4501082				
0,6	4501027			44	4501107				
0,7	4501028			40	4501083		4501284		
0,75	4501029		4501232	36	4501108				
0,8	4501030			32	4501084				
0,9	4501031			28	4501085				
1	4501032			26	4501086				
1,25	4501033			24	4501087				
1,5	4501034		4501235	22	4501088		4501290		
1,75	4501035			20	4501089				
2	4501036			19	4501090				
2,5	4501037		4501238	18	4501091				
3	4501038			16	4501092		4501293		
3,5	4501039			14	4501093				
4	4501040		4501241	12	4501094		4501296		
4,5	4501041			11	4501095				
5	4501042			10	4501096				
5,5	4501043		4501244	9	4501097		4501299		
6	4501044			8	4501098				
7	4501045			9	4501099				
8	4501046		4501247	6	4501100				
9	4501047			5	4501101		4501302		
				4,5	4501102				
				4	4501103				
				3,5	4501104		4501306		
				3	4501106				

螺纹测砧

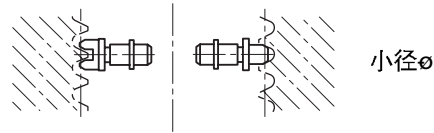
用于内螺纹且可换的测砧844 Tg

柄径 $\phi$  3,5 mm  
柄长 6 mm

与测量爪844Te一起使用

用于小径  
每套包括V-测砧和测刃

844 Tg

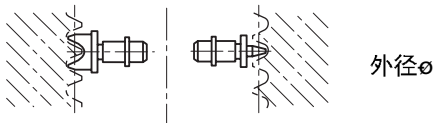


公制外螺纹 (60°)			惠氏外螺纹(55°)			美标UST外螺纹(60°)				
螺距	V-测砧	锥形测砧	螺距范围	V-测砧	锥形测砧	螺距范围	V-测砧	锥形测砧		
mm	订货号	订货号	tpi	订货号	订货号	tpi	订货号	订货号		
0,5	-0,7	<b>4174300</b>	<b>4174600</b>	40 - 32	<b>4174343</b>	<b>4174643</b>	40	- 32	<b>4174415</b>	<b>4174615</b>
0,7	-1	<b>4174301</b>	<b>4174601</b>	32 - 24	<b>4174344</b>	<b>4174644</b>	32	- 24	<b>4174416</b>	<b>4174616</b>
1,25	-2	<b>4174302</b>	<b>4174602</b>	24 - 8	<b>4174345</b>	<b>4174645</b>	24	- 18	<b>4174417</b>	<b>4174617</b>
2	-3,5	<b>4174303</b>	<b>4174603</b>	18 - 14	<b>4174346</b>	<b>4174646</b>	18	- 14	<b>4174418</b>	<b>4174618</b>
3,5	-5	<b>4174304</b>	<b>4174604</b>	14 - 10	<b>4174347</b>	<b>4174647</b>	14	- 10	<b>4174419</b>	<b>4174919</b>
5	-7	<b>4174305</b>	<b>4174605</b>	10 - 7	<b>4174348</b>	<b>4174648</b>	10	- 7	<b>4174420</b>	<b>4174620</b>
7	-9	<b>4174306</b>	<b>4174606</b>	7 - 4,5	<b>4174349</b>	<b>4174649</b>	7	- 4,5	<b>4174421</b>	<b>4174621</b>
				4,5 - 3	<b>4174350</b>	<b>4174650</b>	4,5	- 3	<b>4174422</b>	<b>4174622</b>
				3 - 2,5	<b>4174351</b>	<b>4174651</b>				

用于外径

每套包括V-测砧和尖形测砧。每种螺距需要一个单独的V-测砧。  
尖形测砧可以用于多种螺距。

844 Tg



公制外螺纹 (60°)			惠氏外螺纹(55°)			美国UST外螺纹(60°)
螺距	V-测砧	尖形测砧	螺距范围	V-测砧	尖形测砧	测砧与在惠氏螺纹中的相同
mm	订货号	订货号	tpi	订货号	订货号	
0,5	<b>4174313</b>		48	<b>4174429</b>		
0,6	<b>4174314</b>		44	<b>4174428</b>		
0,7	<b>4174315</b>		40	<b>4174431</b>	<b>4174632</b>	
0,75	<b>4174316</b>	<b>4174619</b>	36	<b>4174427</b>		
0,8	<b>4174317</b>		32	<b>4174432</b>		
0,9	<b>4174318</b>		28	<b>4174433</b>		
1	<b>4174319</b>		26	<b>4174435</b>		
1,25	<b>4174321</b>		24	<b>4174436</b>		
1,5	<b>4174322</b>	<b>4174623</b>	22	<b>4174437</b>	<b>4174939</b>	
1,75	<b>4174323</b>		20	<b>4174438</b>		
2	<b>4174325</b>		19	<b>4174439</b>		
2,5	<b>4174326</b>	<b>4174627</b>	18	<b>4174440</b>		
3	<b>4174327</b>		16	<b>4174442</b>	<b>4174943</b>	
3,5	<b>4174329</b>		14	<b>4174443</b>		
4	<b>4174330</b>	<b>4174631</b>	12	<b>4174445</b>	<b>4174947</b>	
4,5	<b>4174331</b>		11	<b>4174446</b>		
5	<b>4174333</b>		10	<b>4174447</b>		
5,5	<b>4174334</b>	<b>4174635</b>	9	<b>4174449</b>	<b>4174949</b>	
6	<b>4174335</b>		8	<b>4174450</b>		
7	<b>4174337</b>		7	<b>4174451</b>		
8	<b>4174338</b>	<b>4174639</b>	6	<b>4174453</b>		
9	<b>4174339</b>		5	<b>4174454</b>	<b>4174655</b>	
			4,5	<b>4174455</b>		
			4	<b>4174457</b>		
			3,5	<b>4174458</b>	<b>4174660</b>	
			3	<b>4174460</b>		

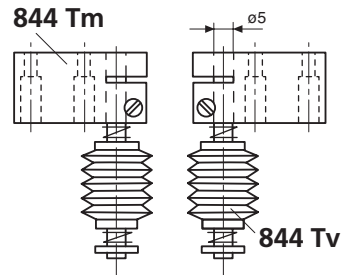


## 测量螺柱

### 用于内、外螺纹且可互换的测量螺柱844Ty

让安装柄配装在安装附件844Tm上，每套带2个弹簧，便于在螺纹上定位。

安装柄径- $\varnothing$ : 5 mm  
与安装附件844Tm一起使用

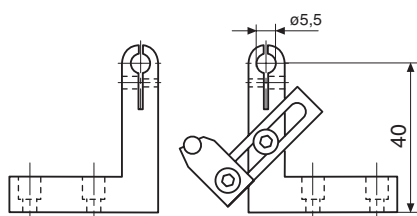


螺距 mm	公制螺纹(60°)		tpi	惠氏螺纹(55°)		tpi	美标UST螺纹(60°)	
		订货号			订货号			订货号
0,25		4501700	6	4501750	6	4501800		
0,3		4501701	7	4501751	7	4501801		
0,35		4501702	8	4501752	8	4501802		
0,4		4501703	9	4501753	9	4501803		
0,45		4501704	10	4501754	10	4501804		
0,5		4501705	11	4501755	11	4501805		
0,6		4501706	12	4501756	12	4501806		
0,7		4501707	13	4501757	13	4501807		
0,75		4501708	14	4501758	14	4501808		
0,8		4501709	16	4501759	16	4501809		
0,9		4501710	18	4501760	18	4501810		
1		4501711	19	4501761	19	4501811		
1,25		4501712	20	4501762	20	4501812		
1,5		4501713	22	4501763	22	4501813		
1,75		4501714	24	4501764	24	4501814		
2		4501715	28	4501765	28	4501815		
2,5		4501716	30	4501766	30	4501816		
3		4501717	32	4501767	32	4501817		
3,5		4501718	36	4501768	36	4501818		
4		4501719	40	4501769	40	4501819		
4,5		4501720	44	4501770	44	4501820		
5		4501721	48	4501771	48	4501821		
5,5		4501722	56	4501772	56	4501822		
6		4501723	64	4501773	64	4501823		
			80	4501774	80	4501824		

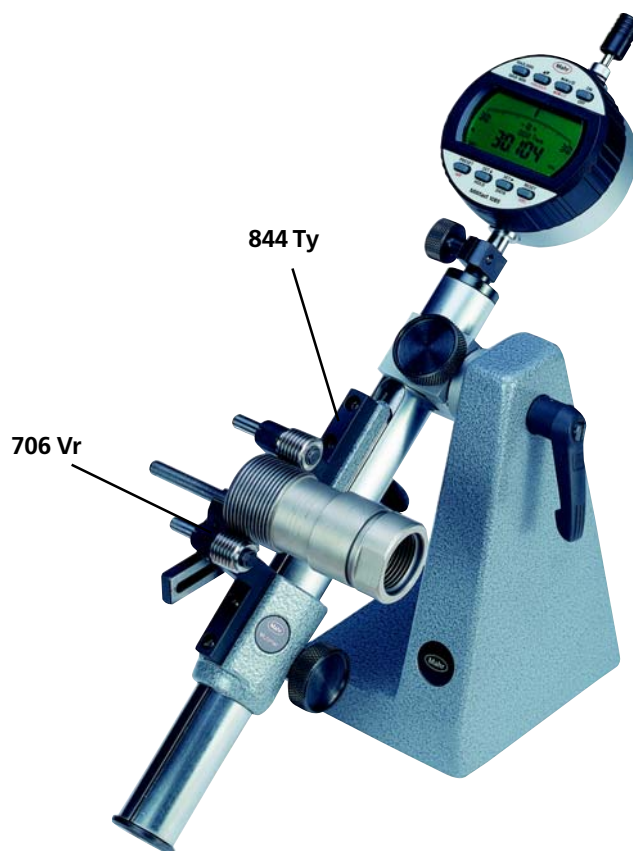
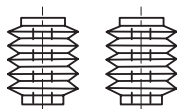
特殊螺纹。根据需要用可互换螺柱测量特殊螺纹。

## 测量螺柱固定架 844 Ty

通过安装轴装上带挡块和止动销的测量螺柱 706Vr  
 订单号 4502463



706 Vr



## 可互换的测量柱 706 Vr

装在测量柱固定架844Ty上

公制螺纹(60°)		惠氏螺纹(55°)		美标JST螺纹(60°)	
螺距 mm	订货号	tpi	订货号	tpi	订货号
0,25	4521100	6	4521200	6	4521300
0,3	4521101	7	4521201	7	4521301
0,35	4521102	8	4521202	8	4521302
0,4	4521103	9	4521203	9	4521303
0,45	4521104	10	4521204	10	4521304
0,5	4521105	11	4521205	11	4521305
0,6	4521106	12	4521206	12	4521306
0,7	4521107	13	4521207	13	4521307
0,75	4521108	14	4521208	14	4521308
0,8	4521109	16	4521209	16	4521309
0,9	4521110	18	4521210	18	4521310
1	4521111	19	4521211	19	4521311
1,25	4521112	20	4521212	20	4521312
1,5	4521113	22	4521213	22	4521313
1,75	4521114	24	4521214	24	4521314
2	4521115	28	4521215	28	4521315
2,5	4521116	30	4521216	30	4521316
3	4521117	32	4521217	32	4521317
3,5	4521118	36	4521218	36	4521318
4	4521119	40	4521219	40	4521319
4,5	4521120	44	4521220	44	4521320
5	4521121	48	4521221	48	4521321
5,5	4521122	56	4521222	56	4521322
6	4521123	64	4521223	64	4501823
		80	4521224	80	4521324

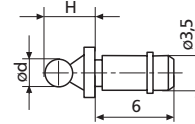
特殊螺纹。根据需要可以用可互换螺柱测量特殊螺纹。

## 球砧 844 Tk

硬质合金，通过柱形安装柄和防松销固定，但允许在844Te中转动

柄径 3,5 mm  
柄长 6 mm  
圆球精度  $\pm 2 \mu\text{m}$

与844Te一起使用



球径d mm	H mm	订货号
1	3,5	4500350
1,25	3,8	4500351
1,5	4,0	4500352
1,75	4,3	4500353
2	4,5	4500354
2,032	4,5	4502543
2,25	4,8	4502540
2,3	4,8	4502544
2,5	5,0	4500356
2,75	5,3	4500618
3	5,5	4500357
3,25	5,8	4502541

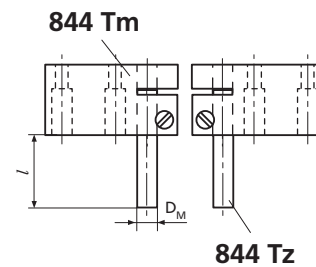
球径d mm	H mm	订货号
3,5	6,0	4500358
4	6,5	4500359
4,5	7,0	4500360
5	7,5	4500361
5,5	8,0	4500362
6	8,5	4500363
6,35	8,9	4502545
6,5	9,0	4502542
7	9,5	4502547
8	10,5	4502548
9	11,5	4502549
10	12,5	4502550

根据需要给出更多规格 (材料: 钢)

## 柱型测量爪 844 Tz

材料为钢，让柄装入844Tmw的孔中

直径 $D_M$ mm	长度 $l$ mm	订货号
1	6	4500500
1,25	6	4500501
1,5	6	4500502
1,75	10	4500503
2	10	4500504
2,5	10	4500506
3	15	4500507
3,5	15	4500508
4	15	4500509
4,5	20	4500510
5	20	4500511
5,5	20	4500512
6	20	4500513

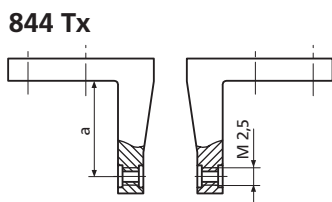


根据需要给出更多规格 (材料: 钢)

## 测量爪 844 Tx 和测砧

### 测量爪 844 Tx

- 通过规格M2.5的螺孔, 换装可换的测砧
- 用于测量特殊形状工件的内\外径



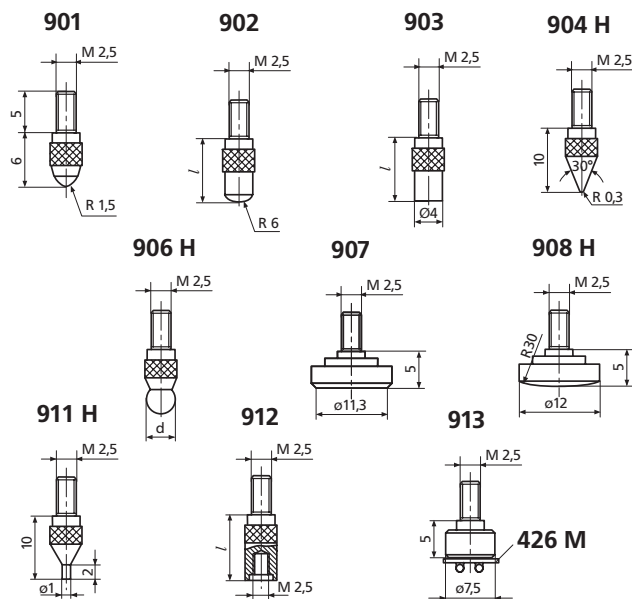
测爪长 a mm	25	50	100
订货号	4500080	4500081	4500082*

\* 不适用于数显通用卡尺25 ES

### 标准测头 901

球径 3 mm

型号		订货号
901	钢球	4360001
901 H	硬质合金球	4360002
901 R	红宝石球	4360003



### 球形测头902 平面形测头903

长度 l mm	902		903	
	钢	902 H 硬质合金面	钢	903 H 硬质合金
	订货号	订货号	订货号	订货号
4	4360007	-	4360070	-
6	4360009	-	4360071	4360101
8	4360010	4360040	4360072	4360102
10	4360011	4360041	4360073	4360103
12	4360012	4360042	4360074	4360104
15	4360013	4360043	4360075	4360105
20	4360014	4360044	4360076	4360106
25	4360015	4360045	4360077	4360107
30	4360016	4360046	4360300	4360110
35	4360017	4360047	4360078	4360108
40	4360019	4360049	4360310	4360111
45	4360026	4360050	4360303	-
50	4360018	4360048	4360079	4360109
55	4360031			
65	4360035			
75	4360020			
85	4360036			
95	4360029			

### 测杆加长杆912

长度 l mm	订货号	长度 l mm	订货号
10	4360250	35	4360254
15	4360251	50	4360255
20	4360252	75	4360256
25	4360253	100	4360257

### 球测头906 H

硬质合金球, 球精度 0/- 6 μm

球直径 d mm	订货号	球直径 d mm	订货号
1	4360150	5,5	4360161
1,25	4360151	6	4360162
1,5	4360152	6,35(1/4")	4360163
1,75	4360153	6,5	4360164
2	4360154	7	4360165
2,5	4360155	7,5	4360166
3	4360156	8	4360167
3,5	4360157	8,5	4360168
4	4360158	9	4360169
4,5	4360159	10	4360170
5	4360160		

### 特殊测头

	订货号
锥形测头, 硬质合金头	904 H 4360131
平面形测头*, 钢, A = 1 cm <sup>2</sup>	907 4360200
硬质合金面, 直径 7 mm	907 H 4360201
球形测头, 钢	908 4360210
硬质合金面	908 H 4360211
销型测头, 硬质合金面, 直径 1mm, 平面型	911 H 4360240
平面型测头, 用于安装针规固定架 426M 用于三针测量法	913 4360400

\* 请注意: 当采用平面型测砧时, 另一侧的测砧面是球形

划线 与数显通用卡尺25ES一起

划线头 25 Es

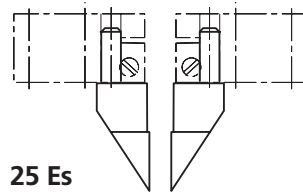
- 划直线和圆
- 淬硬钢

订货号 4118530

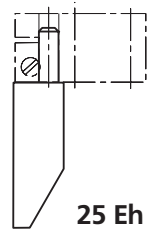
副固定架25 Eh

- 与25Es一起划线;如沿棱边
- 淬硬钢

订货号 4118535



25 Es



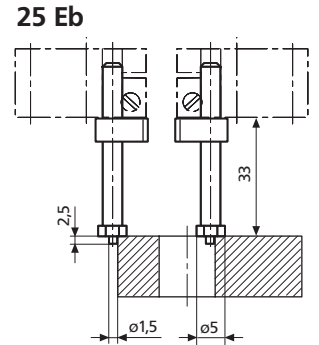
25 Eh

间距测砧 用在数显通用卡尺 25 ES

测量插杆25 Eb

- 用于孔中心间距和孔中心与棱边间距
- 硬质合金表面
- 孔中心的最大间距对应于对半量程

订货号 4118525



25 Eb

底座 844 Tf 用于测量仪 844 T

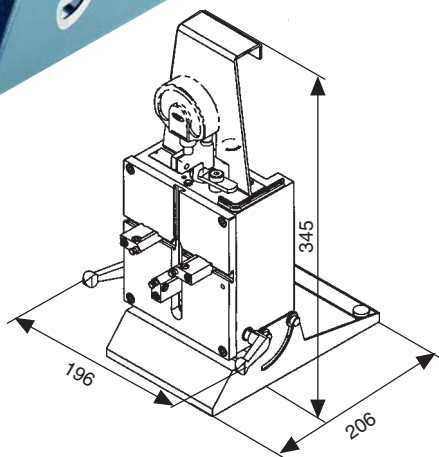
- 测量仪 844 T 固定时使用, 测量范围 25 - 110mm
- 检验员免去用手按插工件
- 始终在检验员视线范围内显示结果
- 坚固, 稳定的铸铁底座上带有用于通用测量仪的夹紧装置

订货号 4450512



844 Tf

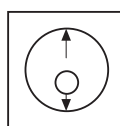
## 平面规 36 B 用于检查内\外径



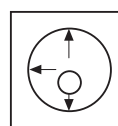
### 特征

- 用于检查内\外径, 基准法兰, 窄台阶和凹槽
- 移动测头的可调回程为6-10mm.
- 测量力可调
- 2-点 T-形状. 直接显示直径. 第三个测量探头能被用于横向挡块.

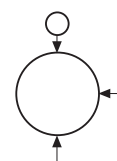
内部测量  
外部测量



无挡块



有挡块



- 测量探头采用无摩擦平行弹簧系统, 保证测量精度
- 用户使用方便, 测量台面能相对与基座做0-90度调整

### 指示表

所有柄径为8mm的指示表.

推荐:

表类	读数	订货号
Millitast 1083	1 μm	4336800
Millitast 1085	1 μm	4336301
μMax μm	1 μm	2001020

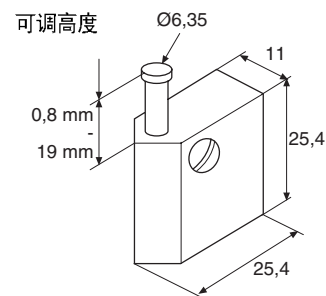
### 技术参数

型号	内径 mm	测量范围	外径 mm	测量力 可调 N	探头行程 可调 mm	订货号
M36-B10	19 - 140		6 - 127	0 - 35	6 - 10	2003200
M36-B20	19 - 197		6 - 222	0 - 35	6 - 10	2003201

### 测量爪

型号	描述	材料 (测针和 固定面)	订货号
JW-9	一套夹爪 (3爪)	钢	2003210*
PS-55	JW-9测砧	钢	2003215
JW-58	一套夹爪 (3爪)	碳化钨	2003211
PS-226	JW-58测砧	碳化钨	2003216

\* 标准附件  
特殊测量爪根据需要来定



测量爪 JW-9